

# Plamen


- (HR)** Tehnička uputa za štednjak na kruta goriva
- (DE)** Technische Anleitung für Feststofföfen
- (EN)** Technical instruction for solid fuel burning cookstove
- (FR)** Instructions techniques pour cuisinières domestiques alimentées avec du combustible solide
- (CS)** Technický návod k sporáku na tuhá paliva
- (SL)** Tehnično navodilo za štedilnik na trda goriva
- (SR)** Техничко упутство за штедњак на чврста горива
- (PL)** Instrukcja techniczna kuchenki na paliwa stałe
- (BG)** Технически инструкции за готварска печка на твърдо гориво
- (SK)** Technický navod na sporák na pevne palivo

## Plamen 910 Glas



07.05.2024.



Izjavljujemo da ovaj proizvod udovoljava bitnim zahtjevima EN 12815:2001/A2:2004/AC:2007-08,  
te nosi  oznaku, u skladu s direktivom EU 305/2011.

Požega, 08.03.2024.

 **Plamen** d.o.o.

HR-34000 Požega, Njemačka 36



24

Uređaj je predviđen za nekontinuirano loženje. *Intermittent burning appliances.*

**EN 12815:2001/A2:2004/AC:2007-08**

Štednjak na kruta goriva *Residential cookers fired by solid fuel*

Tip/Typ: **Plamen 910 Glas**

Minimalna udaljenost od zapaljivih materijala:

*Minimum distance to adjacent combustible materials:* [mm]

Ispred/front: **800** Bočno/side: **400** Straga/back: **250** Iznad/top: **800**

Koncentracija CO svedenih na 13%O<sub>2</sub>:

*Emission of CO in combustion products calc. to 13%O<sub>2</sub>:* **0,07 [%]**

Temperatura dimnih plinova: *Flue gas temperature:* **202 [°C]**

Nazivna snaga: *Nominal output:* **9 [kW]**

Stupanj iskorištenja (gorivo): *Energy efficiency (fuel):* **81,5 [%]**

Drvo *Wood*

Tvornički broj: *Serial No:*

Proučite uputstvo za uporabu. *Koristite preporučena goriva.*

*Read and follow the operating instructions. Use only recommended fuels.*

Gore spomenute vrijednosti vrijede samo u ispitnim uvjetima.

*The above mentioned values are valid only in proof conditions.*

Zemlja podrijetla: R. Hrvatska *Made in Croatia*

Godina proizvodnje/year of production:

Broj Izjave o svojstvima/Number of the DoP: 0066-CPR-2024/03/20

Broj laboratorija za testiranje/Number of the notified test laboratory: NB 1015

Uređaj ne može biti korišten sa zajedničkim dimnjakom.

*Do not use the appliance in a shared flue.*

 **Plamen**

HR-34000 Požega, Njemačka 36  
tel.: +385 (0)34 254 600, 254 602, fax: +385 (0)34 254 710  
www.plamen.hr

Štednjak na kruta goriva Plamen 910 Glas je jedan tip iz palete Plamenovih štednjaka, koji može na najbolji način udovoljiti Vašim potrebama. Stoga Vas pozivamo da PAŽLJIVO PROČITATE OVE UPUTE, koje će Vam omogućiti postizanje najboljih rezultata već kod prve uporabe ovog štednjaka.

Vanjski izgled štednjaka prikazan je na naslovnoj stranici ovih uputa. Osnovni dijelovi štednjaka su izrađeni iz emajliranih i pocinčanih čeličnih limova i odljevaka od kvalitetnog sivog ljeva.

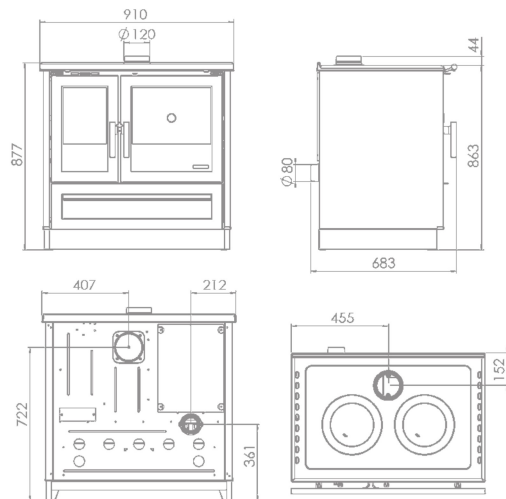
## Tehnički podaci

Mjere: Š x V x D 91x87,7x68,3 cm  
 Masa: 178 kg  
 Nazivna snaga: 9 kW  
 Dimni priključak - gore i straga: Ø 120 mm

Potrebni podtlak dimnjaka: 10-20 Pa  
 Maseni protok dimnih plinova kod nazivne snage: 10,8 gr/sek

Preporučeno gorivo za nazivnu snagu:  
 -cijepana drva 2 - 3 kg/h

Optimalna dimenzija drveta:  
 -opseg 20-30 cm  
 -duljina 25-35 cm



## Uputa za postavljanje

Prilikom postavljanja štednjaka potrebno je pridržavati se lokalnih, nacionalnih i europskih propisa (normi).

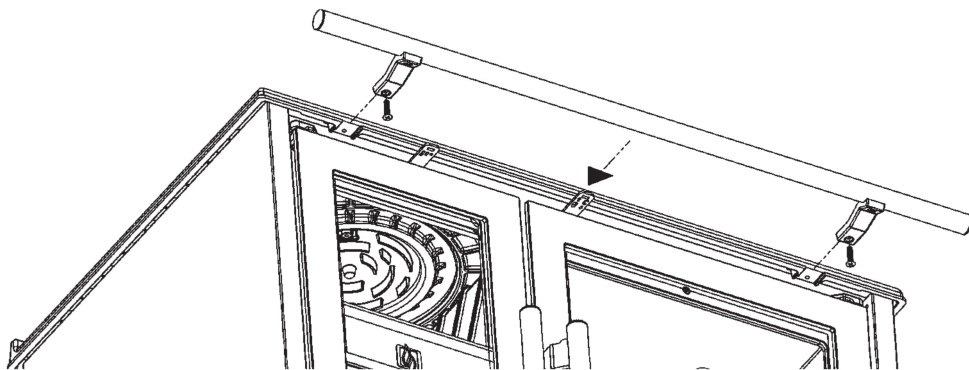
Kada štednjak oslobodite ambalaže, potrebno ga je detaljno pregledati u cilju otkrivanja eventualnih oštećenja nastalih pri transportu. Uočena oštećenja je potrebno odmah reklamirati, jer naknadne reklamacije nećemo moći uvažiti.

U ladici za drva se nalazi pribor te galerija koju je potrebno montirati na okvir ploče prema slici broj 1.

Na odgovarajuće mjesto postavite dimni nastavak. Potrebno je voditi računa da spoj štednjaka i dimnjaka bude izveden čvrsto i nepropusno. Štednjak se priključuje na dimnjak standardnom cijevi promjera Ø120 mm. Dimovodne cijevi moraju imati na svim mjestima odgovarajući uspon. Ne povezujte štednjak s dimnjakom na kojem je već priključeno neko drugo trošilo. Potrebno je pregledati dimnjak, da nema oštećenja i pukotina.

U prostoriju, u koju se instalira štednjak, mora biti osiguran dovoljan dotok zraka za izgaranje. Ukoliko je u prostoriju ugrađen nekakav aspirator (napa) ili neko drugo trošilo zraka, potrebno je kroz poseban otvor sa zaštitnom mrežom, koja se ne može začepiti, osigurati redovan dotok svježeg zraka.

Voditi računa da se štednjak postavi na mjesto gdje je moguć jednostavan pristup zbog čišćenja dimovodnih kanala i dimnjaka.



slika 1

Paziti da u neposrednoj blizini štednjaka nema zapaljivih materijala i da se štednjak smije ugraditi samo u uobičajen prostor, gdje nema opasnosti od požara i eksplozije. Ako takva opasnost postoji, štednjak se mora isključiti.

**Potrebno je osigurati minimalne udaljenosti štednjaka od zapaljivih predmeta, kao što su: drvo, heraklit, iverica, pluto i sl. i to prema podacima iz tablice tehničkih podataka. Ako su materijali još lakše zapaljivi, kao što su: PVC, poliuretan, drvena vlakna i sl. ili su nepoznate zapaljivosti ove razmake je potrebno udvostručiti.**

Kod instaliranja štednjaka na pod od zapaljivog materijala mora se štednjak postaviti na izolacijsku negorivu podlogu. Ona mora biti u tlocrtu 800mm s prednje strane i po 400mm u ostalim pravcima oko štednjaka.

#### Uputa za uporabu

Prije prve potpale vlažnom, pa suhom krpom prebrišite sve emajlirane plohe i ploču za kuhanje. Isprobajte kako funkcionira regulator zraka i zaklopka dimovodnog kanala.

Dijelovi štednjaka su obojani bojom otpornom na visoku temperaturu. Kod prvog loženja ova boja postupno stvrdnjava, pa može doći do dimljenja i karakterističnog mirisa. Zbog toga se pobrinite za dobro provjetranje prostorije.

**Upozorenje! Ako prvo loženje nije umjerenom može doći do oštećenja boje.**

Zbog toga prilikom prvih loženja (najmanje 10 sati) ložite umjerenijom vatrom (punjenja trebaju biti najviše pola preporučene količine goriva za nazivnu snagu).

**UPOZORENJE!** Ne koristiti alkohol i benzin za potpaljivanje ili ponovno potpaljivanje.

Funkcioniranje štednjaka i kvaliteta izgaranja ovise o kvaliteti goriva i dimnjaka, dobrom podešavanju jačine vatre, čistoći štednjaka, te pravilnom loženju. Štednjak je predviđen za loženje drvima. Ložite samo suhim drvima. Kod loženja vlažnim drvima nastaje čađa koja može uzrokovati začepljenje dimnjaka. Pri eventualnom korištenju drvenih briketa imajte na umu da imaju veću kalorijsku vrijednost i da može doći do oštećenja uređaja od pregrijavanja. Ne spaljujte nikakav otpad, posebice plastiku. U mnogim otpadnim materijalima nalaze se škodljive tvari, koje su štetne za štednjak, dimnjak i okoliš. Za postizanje nazivne snage preporučujemo, da dodate po dva komada drva, a regulator zraka otvorite na poziciju koja Vam za jačinu vatre najbolje odgovara.

Pepeljaru treba redovito prazniti. Za potpalu vatre možete koristiti novinski papir i suha sitnija drva.

Regulator zraka kod potpale tada treba biti maksimalno otvoren, a dugme poluge zaklopke, dimovodnog kanala izvučemo prema van. Kod potpaljivanja vatre, kada su vanjske temperature više od 15°C, može se dogoditi da u dimnjaku nema podtlaka (dimnjak slabo vuče). U tom slučaju pokušajte potpaljivanjem dimnjaka ostvariti potreban podtlak. Za potpaljivanje vatre ne koristite špirit, benzin ili nekakvo drugo slično gorivo. Ne držite nikakve zapaljive tekućine u blizini štednjaka.

Vrata ložišta moraju uvijek biti dobro zatvorena, osim kod dodavanja goriva. Štednjak treba redovito čistiti i vršiti kontrolu od strane dimnjačara ili druge stručne osobe. Štednjak čistite s izuzetnom opreznosti. Čistiti ga samo kad je hladan, tako da se skinu i očisti gornja ploča i dimovodna cijev. Odgovarajućom četkom se stepe sloj čađe s unutrašnjosti, a kroz otvor za čišćenje ispod vrata pećnice (slika 2A, stranica 53, barem jednom mjesečno kod čestog korištenja) te iza štednjaka (slika 2B, stranica 53, barem dva puta godišnje), odgovarajućom grablicom izvuče pepeo i čađa van. Čišćenje i pregled štednjaka je potrebno i obavezno obaviti nakon dužeg prekida loženja.

Snagu štednjaka regulirate dodavanjem određene količine goriva i zraka pomoću regulatora zraka na vratima ložišta. Minimalnu snagu (laganu vatru) postići ćete kada smanjite dovod zraka za izgaranje na minimum. U slučaju preopterećenja (prejake vatre) zatvorite regulator zraka na minimum da se vatra postepeno stiša.

Kada koristite pećnicu, naročito kod pečenja kruha ili drugog dizanog tijesta, **da odozgo ne izgori**, postupite na slijedeći način:

- Poluga zaklopke za dimne plinove mora biti gurnuta unutra.
- Prije stavljanja priprema u pećnicu, ona mora biti zagrijana na 170-190 °C. Vrijeme za predgrijavanje na spomenutu temperaturu od početne potpale ovisi o sobnoj temperaturi, atmosferskim uvjetima, dimnjaku, održavanom štednjaku, zato preporučujemo nakon potpale češće dodavanje **sitnije cijepanih drva** za brže postizanje temperature pečenja. (PAZI!!! Kod potpale poluga izvučena, a kad se vatra dobro razgori polugu gurnuti unutra.)
- Za održavanje željene temperature pečenja na vatru stavljajte jednu do dvije cjepanice.
- Pripravak se stavlja na dno pećnice (rešetka se koristi za podgrijavanje hrane).
- Preporuka je da se u tijeku pečenja tepsija za pripravak jedanput okrene.

-Brzo zakuhanje i jače zagrijavanje ploče za kuhanje postići ćete ako zaklopka dimnih plinova bude otvorena, tj. dugme povučeno prema van.

Vodite računa da su dijelovi štednjaka, naročito gornja ploča, INOX ručke, vrata ložišta i pećnice, rukohvat, dugme zaklopke vrući, te da se štednjakom smiju koristiti samo odrasle osobe. ZBOG TOGA KORISTITE ZAŠITNU RUKAVICU!

Na štednjaku se ne smiju raditi nikakvi popravci i preinake. Bilo kakve zahvate na štednjaku smiju raditi samo ovlaštene osobe, a ugrađivati se smiju samo originalni rezervni dijelovi.

Za vrijeme normalnog pogona, naročito s vlažnim gorivom dolazi do taloženja čađe i katrana. Ako se zanemari redovna kontrola i čišćenje dimnjaka povećava se opasnost od požara u dimnjaku. U slučaju pojave vatre u dimnjaku postupite na slijedeći način:

- ne upotrebljavajte vodu za gašenje
- zatvorite sve dolaze zraka u štednjak i dimnjak
- nakon što se vatra ugasila pozovite dimnjačara da pregleda dimnjak
- pozovite servisnu službu, odnosno proizvođača da pregleda štednjak**

Za čišćenje emajliranih i bojanih dijelova koristite vodu i sapun, neabrazivne ili kemijski neagresivne deterdžente.

**Rezervni dijelovi - pribor, stranica 54:**

Pozicija	Naziv	Oznaka pozicije	Pozicija	Naziv	Oznaka pozicije
12	Dimni nastavak	ŠP-12	219	Prečka maske	PTP-220
18	Nastavak za zrak Gala	PL-18	220	Začelje ladice	ŠPG-220
23	Nosač galerije	ŠP-023	244	Tepsija	CNL-244
35-000	Galerija	ŠPG-35-000	251	Lijeva stranica plašta	ŠPG-251
37-000	Sklop regulatora sek zraka	ŠPG-37-000	252	Desna stranica plašta	ŠPG-252
38-000	Ručka vrata lijeva	ŠPG-38-000	253	Začelje plašta	ŠPG-253
39-000	Ručka vrata desna	ŠPG-39-000	254	Centralni lim	ŠPG-254
42-000	Sklop pećnice	ŠPG-42-000	255	Bočna maska postolja	ŠPG-255
57	Vodilica pepeljare	ŠP-057	256	Prednja maska postolja	ŠPG-256
94	Regal	CNL-05	257	Dimna pregrada	ŠPG-257
98	Regal bočni	ŠP-98	260	Vodilica regulatora	ŠPG-260
103	Poklopac	ŠPC-103	261	Nosač pepeljare	ŠPG-261
122	Poklopac dimnog otvora	ŠPL-122	262	Vodilica ladice	ŠPG-262
130	Okvir dimnog nastavka	ŠPG-130	265	Dimna pregrada gornja	ŠPG-265
150	Rost	ŠPG-150	266D	Bočnica desna	ŠPG-266D
151	Začelje ložišta	ŠPG-151	266L	Bočnica lijeva	ŠPG-266L
152	Bočnica ložišta vanjska	ŠPG-152	267	Kutnik okvira	ŠPG-267
153	Bočnica ložišta unutarnja	ŠPG-153	269	Zaštita pećnice prednja	ŠPG-269
154	Usmjerivač sekundarnog zraka	ŠPG-154	270	Zaštita plašta	ŠPG-270
155	Regulator zraka	ŠPG-155	271	Zaštita bočnice	ŠPG-271
156	Komora zraka	ŠPG-156	272	Plast ladice	ŠPG-272
157	Poklopac otvora ručke	ŠPG-157	273	Pepeljara	ŠPG-273
158	Prsten	ŠPG-158	274	Maska prednjice	ŠPG-274
159	Nosač zaklopke	ŠPG-159	275	Zaštita pećnice zadnja	ŠPG-275
160	Pregrada	ŠPG-160	276	Zaštita plašta unutarnja	ŠPG-276
161	Poklopac otvora za čišćenje	ŠPG-161	278	Maska ladice	ŠPG-278
162	Postolje	ŠPG-162	405	Staklo vrata ložišta	ŠPG-405
163	Okvir	ŠPG-163	408	Poluga zaklopke Fi5,2x406	ŠPG-408
164	Ploča	ŠPG-164	409	Poluga regulatora zraka	ŠPG-409
165	Prednjica	ŠPG-165	411	Staklo vrata pećnice	ŠPG-411
166	Desni okvir ladice	ŠPG-166	412	Termometar	ŠPG-412
167	Lijevi okvir ladice	ŠPG-167	413	Pregrada ložišta	ŠPG-413
168	Vrata ložišta	ŠPG-168	414	Vodilice ladice - komplet	ŠPG-414
169	Vrata pećnice	ŠPG-169	415	Opruga vrata	
170	Obloga ladice	ŠPG-170	416	Zaštitna kapica bočnice	ŠPG-415
171	Nosač rosta	ŠPG-171	Pribor:		
714	Zaklopka	ŠPL-714	803	Lopatica za čišćenje	
200	Držać stakla	DS-200	804	Ručka za posluživanje	
			806	Zaštitna rukavica s logom Plamen crvena	
			820	Žarač 60	

**ZADRŽAVAMO PRAVO NA PROMJENE KOJE NE UTJEČU NA FUNKCIONALNOST  
I SIGURNOST APARATA!**